



Cambridge IGCSE®

CANDIDATE
NAME

CENTRE
NUMBER

--	--	--	--	--

CANDIDATE
NUMBER

--	--	--	--



GERMAN

0525/02

Paper 2 Reading

For examination from 2020

SPECIMEN PAPER

1 hour

Candidates answer on the question paper.

No additional materials are required.

READ THESE INSTRUCTIONS FIRST

Write your centre number, candidate number and name in the spaces at the top of this page.

Write in dark blue or black pen.

Do not use staples, paper clips, glue or correction fluid.

Answer **all** questions.

The number of marks is given in brackets [] at the end of each question or part question.

This document consists of **13** printed pages and **3** blank pages.

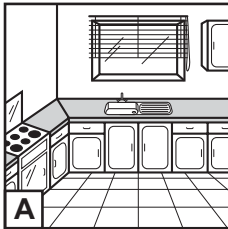
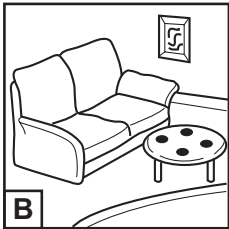
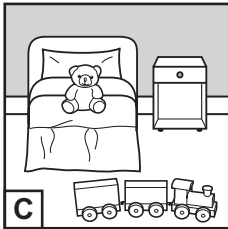
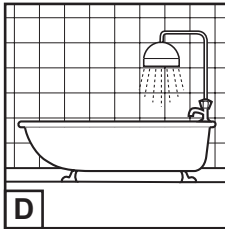
BLANK PAGE

Erster Teil

Erste Aufgabe, Fragen 1–5

Lesen Sie die folgenden Fragen. Suchen Sie die Antwort heraus, die am besten passt, und kreuzen Sie das richtige Kästchen an.

1 Sie wollen sich duschen.
Wohin gehen Sie?

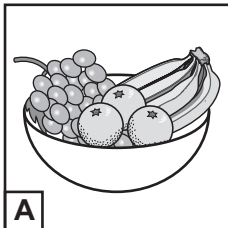
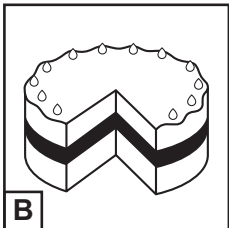
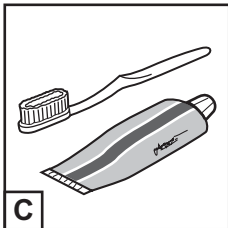
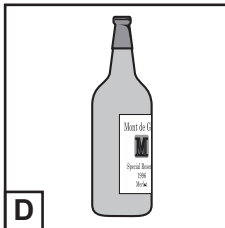
A				
B				
C				
D				

[1]

2 Sie sehen dieses Schild.

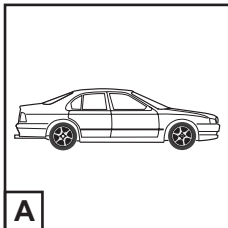
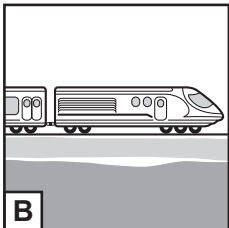
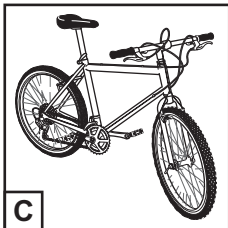
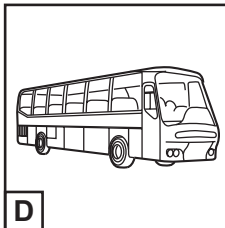


Was kaufen Sie?

A				
B				
C				
D				

[1]

3 Sie machen eine Radtour.
Wie fahren Sie?

A				
B				
C				
D				

[1]

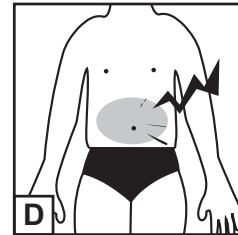
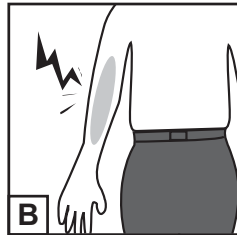
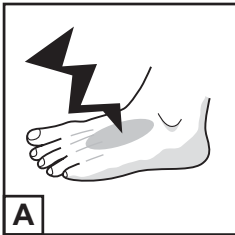
4 Ihr Freund hat Kopfschmerzen.
Was tut ihm weh?

A	
----------	--

B	
----------	--

C	
----------	--

D	
----------	--



[1]

5 Sie wollen Ihren Urlaub planen.
Wohin gehen Sie?

A	
----------	--

in die Werkstatt

B	
----------	--

zum Arbeitsamt

C	
----------	--

zur Fahrschule

D	
----------	--

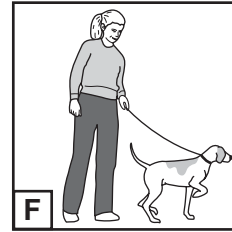
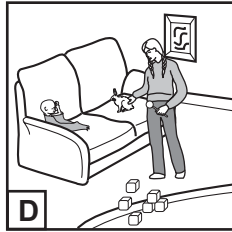
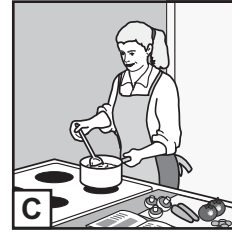
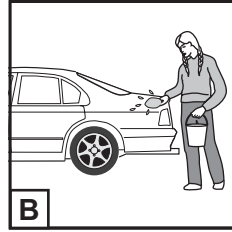
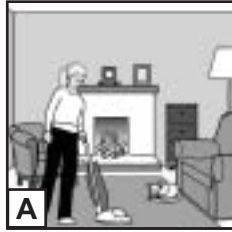
ins Reisebüro

[1]

[Total: 5]

Zweite Aufgabe, Fragen 6–10

Wie hilft Birgit zu Hause? Sehen Sie sich die Bilder an.



Tragen Sie die richtigen Buchstaben (A, B, C, D, E oder F) in die Kästchen ein.

6 Sie arbeitet gern im Garten.

7 Sie geht mit dem Hund spazieren.

8 Sie kocht gern.

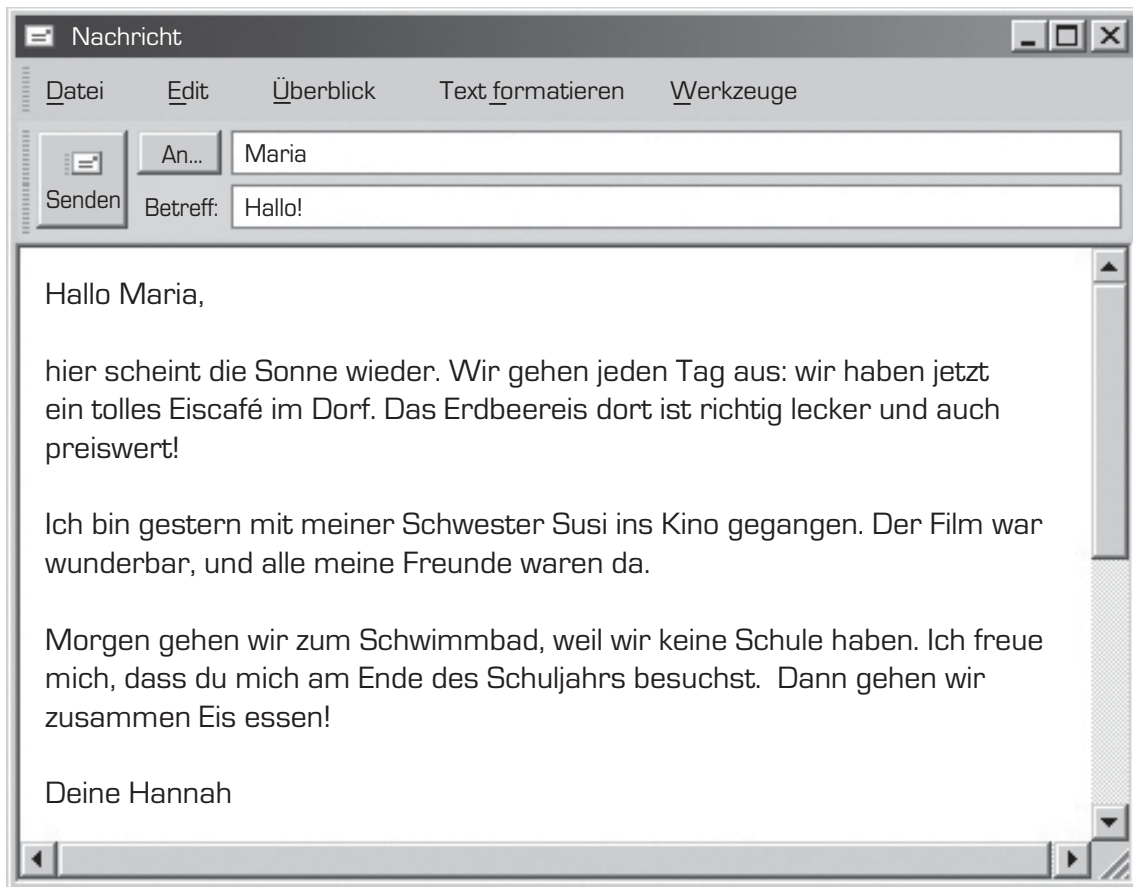
9 Sie spielt mit dem Baby.

10 Sie saugt Staub.

[Total: 5]

Dritte Aufgabe, Fragen 11–15

Lesen Sie die folgende E-Mail. Suchen Sie dann die Antwort heraus, die am besten passt, und kreuzen Sie das richtige Kästchen an.



11 Im Moment ist das Wetter ...

A sonnig.

B nebelig.

C windig.

[1]

12 Im Dorf gibt es ein ...

A altes Eiscafé.

B teures Eiscafé.

C gutes Eiscafé.

[1]

13 Gestern war Hannah ...

A im Eiscafé.

B im Kino.

C in der Disko.

[1]

14 Morgen geht Hannah ...

A schwimmen.

B angeln.

C spazieren.

[1]

15 Maria wird ...

A zur Schule gehen.

B Hannah besuchen.

C in die Stadt fahren.

[1]

[Total: 5]

Zweiter Teil

Erste Aufgabe, Fragen 16–20

Lesen Sie den folgenden Text.

Der Berliner Zoo

Der Zoologische Garten Berlin befindet sich im Stadtteil Berlin Mitte. Wir haben über 14000 Tiere und sind der größte Zoo der Welt. Jedes Jahr besuchen mehr als drei Millionen Leute unseren Zoo.

Suchen Sie Ruhe? Gehen Sie gern spazieren? Ja? Dann ist der Zoologische Garten ein idealer Ort für Sie und Ihre Familie. Für Kinder ab 5 Jahren gibt es einen Abenteuer-Spielplatz. Restaurants und Cafés sind von Dienstag bis Sonntag geöffnet.

Die Kinder lieben besonders unsere Elefanten. Seit 2013 haben wir ein sehr bekanntes Elefantenbaby. Es heißt Emil. Die Einwohner Berlins haben ihm diesen Namen gegeben. Jeden Tag kommen viele Berliner, nur um Emil zu sehen.

Füllen Sie die Lücken aus mit dem Wort, das am besten passt.

unter	viele	über	ruhig
montags	mittwochs	wenige	sonnig
Touristen	Einwohner		

- 16 Der Berliner Zoo hat jedes Jahr Besucher. [1]
- 17 Die Restaurants sind geschlossen. [1]
- 18 Der Abenteuer-Spielplatz ist für Kinder fünf Jahre. [1]
- 19 Im Berliner Zoo ist es sehr [1]
- 20 Viele kommen, nur um das Elefantenbaby zu sehen. [1]

[Total: 5]

Bitte wenden.

Zweite Aufgabe, Fragen 21–30

Sie finden den folgenden Brief von Elisabeth in einer Jugendzeitschrift. Lesen Sie ihn und beantworten Sie dann die folgenden Fragen **auf Deutsch**.

Seit Monaten bemerkte ich, dass meine Eltern sehr unglücklich aussahen. Die Miete für unsere Wohnung war schon sehr teuer und mein Vater hatte Angst, dass sie bald zu teuer für uns wäre, denn er verdiente nicht viel. Nach der Arbeit ging er jeden Abend mit dem Hund spazieren und war so lange weg, dass wir ohne ihn essen mussten. Nach dem Abendessen gingen meine Schwester und ich in unser Zimmer, weil unsere Eltern am Tisch blieben, um ohne uns zu reden.

Aber als ich gestern nach Hause kam, hörte ich sie lachen. Beide waren sehr gut gelaunt. Selten hatte ich sie so glücklich gesehen. Sie sagten, dass wir ins Wohnzimmer gehen sollten, weil sie uns etwas erzählen wollten.

Als ich mit meiner Schwester ins Wohnzimmer ging, sah ich, dass Mutti den Tisch gedeckt hatte. Neben der Kaffeekanne war eine große Obsttorte. Vati erzählte uns, dass er eine sehr gute Nachricht bekommen hatte.

„Es ist wunderbar!“ sagte er. „Ihr werdet es nicht glauben! Wir haben im Lotto gewonnen. Wir können endlich aus dieser Wohnung ausziehen! Wir können jetzt ein Haus kaufen. In den Sommerferien fahren wir alle ans Meer!“

Dann lachte er und sagte, *„Elisabeth, wir können dir auch ein neues Fahrrad kaufen. Dann wirst du nie wieder spät in der Schule ankommen!“*

- 21 Was hatte Elisabeth bemerkt?
..... [1]
- 22 Warum musste die Familie ohne den Vater essen?
..... [1]
- 23 Warum gingen die Mädchen nach dem Abendessen in ihr Zimmer?
..... [1]
- 24 Wie sahen ihre Eltern gestern aus?
..... [1]
- 25 Warum mussten die Mädchen ins Wohnzimmer gehen?
..... [1]
- 26 Was sahen die Mädchen auf dem Tisch? Nennen Sie **ein** Detail.
..... [1]
- 27 Welche gute Nachricht wollte Elisabeths Vater erzählen?
..... [1]
- 28 Wo wird die Familie in der Zukunft wohnen?
..... [1]
- 29 Was wird die Familie im Sommer machen?
..... [1]
- 30 Warum will Elisabeths Vater ein neues Fahrrad für sie kaufen?
..... [1]

[Total: 10]

Dritter Teil

Erste Aufgabe, Fragen 31–35

Lesen Sie den folgenden Text und die Aussagen. Wenn die Aussage richtig ist, kreuzen Sie das Kästchen **JA** an. Sie brauchen dann nichts zu schreiben. Wenn die Aussage falsch ist, kreuzen Sie das Kästchen **NEIN** an und korrigieren Sie die Aussage. Vermeiden Sie dabei das Wort „nicht“.

Achtung: 2 Aussagen sind **richtig** und 3 Aussagen sind **falsch**.

Ein Ausländer in China

Während seiner Chinesischstunden in Deutschland war Nils Schmidt immer sehr fleißig, und er freute sich darauf, eines Tages Chinesisch in China zu sprechen. Dann hatte er die Gelegenheit, nach China zu fahren, um dort ein Schuljahr als Austauschschüler zu verbringen.

Im Flughafen war er natürlich sehr unsicher, als er seinen Eltern „*Auf Wiedersehen*“ sagte, denn er hatte Angst, dass er seine Familie und Freunde vermissen würde.

Nach dem ersten Schultag war es Nils klar, dass ein Schuljahr in China härter als ein Jahr auf seinem Gymnasium in Deutschland wäre. „*In China haben die Jugendlichen bis zum späten Nachmittag Schule. Nach den Hausaufgaben üben sie noch ein Instrument. Partys gibt es selten!*“ erklärte Nils.

Am Anfang hatte Nils Schwierigkeiten, sich an sein neues Leben zu gewöhnen. „*Auf der Straße haben mich die Leute mit ihren Handys fotografiert. Manchmal war mir das sehr peinlich,*“ sagte er.

Es dauerte aber nicht lange, bis Nils sich bei seiner chinesischen Gastfamilie zu Hause fühlte. Er kam mit seinen Klassenkameraden gut aus und lernte viel über ihre Kultur. „*In China besteht das Leben fast nur aus Arbeit oder Lernen. Die Familie sieht man nur am späten Abend für ein paar Stunden,*“ berichtete Nils.

Er hofft, dass das Jahr in China ihm in der Zukunft helfen wird, einen guten Job zu finden. Nächstes Jahr plant Nils ein Berufspraktikum bei einer Firma in Deutschland, die mit China Kontakt hat.

JA NEIN

Beispiel: Während seiner Chinesischstunden war Nils sehr faul.

Nils war fleißig.

31 Nils wollte sein Chinesisch üben.

32 Es war einfach, seinen Eltern „Auf Wiedersehen“ zu sagen.

33 Das chinesische Schulsystem ist anstrengender als das deutsche.

34 Die Chinesen mochten es nicht, fotografiert zu werden.

35 Im kommenden Jahr hofft Nils, in China zu arbeiten.

[Total: 8]

Zweite Aufgabe, Fragen 36–41

Lesen Sie den folgenden Text und beantworten Sie dann die Fragen **auf Deutsch**.

Was kann man in 72 Stunden für andere Menschen tun?



Letztes Jahr brauchte eine Hilfsorganisation in Süddeutschland neue Ideen für Hilfsprojekte. Sie fragte, was man in 72 Stunden für andere Menschen tun kann. Sie bekam viele Vorschläge: *Wäre es möglich, ein Fest zu organisieren? Könnte man im Altenheim aushelfen? Vielleicht könnte der Kindergarten renoviert werden ...* Die Liste wurde immer länger.

Im Herbst unternahmen die Schüler von der Ernst-Wittmann-Schule eins von diesen Projekten. Bis zum Morgen des ersten Tages wussten sie gar nicht, welches Projekt sie machen sollten. Sehr nervös sahen sie, wie der Geo-Lehrer, Herr Braun, ein Blatt Papier langsam aus einem weißen Umschlag nahm. *„Ihr müsst einen Grillplatz und dazu noch ein Fußballfeld für das Jugendzentrum bauen. Alles muss innerhalb von 72 Stunden fertig sein,“* las der Lehrer vor. *„Es wird bei diesem Regen nicht einfach sein. Ich wünsche euch viel Glück!“* sagte er.

Schnell organisierten sich die Schüler und riefen Bekannte an, die ihnen gerne Schaufeln und Arbeitshandschuhe liehen. Kurz vor Mittag kam ein Bäcker aus dem nächsten Dorf an. Er hatte von dem Projekt gehört und lieferte ihnen frische Käsebrötchen. Er wollte nicht dafür bezahlt werden.

Am ersten Tag arbeiteten die Schüler bis 20 Uhr und wurden dabei nicht nur müde, sondern auch sehr nass.

Am letzten Tag fingen zwei Schüler an, sich zu streiten, weil sie ein Problem mit dem Grillplatz hatten. Endlich kam einer von den Schülern auf die Idee, einen Bauarbeiter anzurufen, um einige Tipps zu bekommen. Glücklicherweise war dann alles wieder in Ordnung, und nach 72 Stunden hatten sie alles geschafft.

„So eine tolle Leistung mit einem solchen Projekt und bei diesem schlechten Wetter!“ gratulierte der Lehrer stolz. *„Wir würden es jederzeit wieder machen,“* sagte einer der Schüler und grinste.

36 Was wollte die Hilfsorganisation wissen?

..... [1]

37 Was für Projekte schlug man vor? Nennen Sie **zwei** Beispiele.

(i) [1]

(ii) [1]

38 Wie war das Wetter am ersten Morgen?

..... [1]

39 Warum mussten die Schüler kein Mittagessen kaufen?

..... [1]

40 Wie fühlten sich die Schüler am ersten Abend?

..... [1]

41 Was machten die Schüler, um ihr Problem mit dem Grillplatz zu lösen?

..... [1]

[Total: 7]

BLANK PAGE

Copyright Acknowledgements:

Question 1 Part 3 © Ein Hamburger in China; www.focus.de/schule/lernen/schule/schueleraustausch_aid_114990.html.
Question 2 Part 3 © Jutta Schutz; *Voller Einsatz für den guten Zweck*; www.juma.de/2006/j1_06?druck/deinsat.htm.

Permission to reproduce items where third-party owned material protected by copyright is included has been sought and cleared where possible. Every reasonable effort has been made by the publisher (UCLES) to trace copyright holders, but if any items requiring clearance have unwittingly been included, the publisher will be pleased to make amends at the earliest possible opportunity.

Cambridge Assessment International Education is part of the Cambridge Assessment Group. Cambridge Assessment is the brand name of University of Cambridge Local Examinations Syndicate (UCLES), which itself is a department of the University of Cambridge.