

Write your name here

Surname

Other names

Pearson Edexcel
International GCSE

Centre Number

--	--	--	--	--	--

Candidate Number

--	--	--	--	--

French

Paper 2: Reading and Writing

Tuesday 15 May 2018 – Morning

Time: 1 hour 30 minutes

Paper Reference

4FR0/02**You do not need any other materials.**

Total Marks

Instructions

- Use **black** ink or ball-point pen.
- **Fill in the boxes** at the top of this page with your name, centre number and candidate number.
- Answer **all** questions.
- Answer the questions in the spaces provided
– *there may be more space than you need.*
- You must **not** use a dictionary.

Information

- The total mark for this paper is 60.
- The marks for **each** question are shown in brackets
– *use this as a guide as to how much time to spend on each question.*

Advice

- Read each question carefully before you start to answer it.
- Try to answer every question.
- Check your answers if you have time at the end.

Turn over ►

P53315A

©2018 Pearson Education Ltd.

1/1/1/1/1/1



Pearson

DO NOT WRITE IN THIS AREA

DO NOT WRITE IN THIS AREA

DO NOT WRITE IN THIS AREA

BLANK PAGE

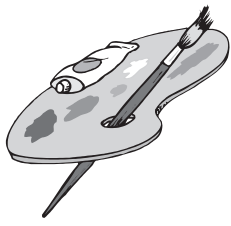
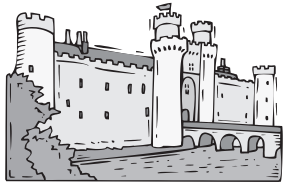


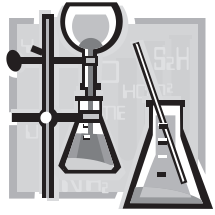




Answer ALL questions.

Some questions must be answered with a cross in a box ☒. If you change your mind about an answer, put a line through the box ☒ and then mark your new answer with a cross ☒.

Les matières scolaires

1 C'est quelle matière ?
Cochez ☒ la bonne case.

<p>A</p> 	<p>B</p> 	<p>C</p> 	<p>D</p> 
<p>E</p> 	<p>F</p> 	<p>G</p> 	

Which subject is it?
Put a ☒ in the correct box.

	A	B	C	D	E	F	G
Exemple : La géographie, c'est super.	<input type="checkbox"/>	<input type="checkbox"/>	<input type="checkbox"/>	<input type="checkbox"/>	<input type="checkbox"/>	<input checked="" type="checkbox"/>	<input type="checkbox"/>
(i) L'histoire, c'est intéressant.	<input type="checkbox"/>	<input type="checkbox"/>	<input type="checkbox"/>	<input type="checkbox"/>	<input type="checkbox"/>	<input type="checkbox"/>	<input type="checkbox"/>
(ii) J'adore le théâtre car c'est amusant.	<input type="checkbox"/>	<input type="checkbox"/>	<input type="checkbox"/>	<input type="checkbox"/>	<input type="checkbox"/>	<input type="checkbox"/>	<input type="checkbox"/>
(iii) L'informatique, je trouve que c'est chouette.	<input type="checkbox"/>	<input type="checkbox"/>	<input type="checkbox"/>	<input type="checkbox"/>	<input type="checkbox"/>	<input type="checkbox"/>	<input type="checkbox"/>
(iv) J'aime beaucoup la chimie.	<input type="checkbox"/>	<input type="checkbox"/>	<input type="checkbox"/>	<input type="checkbox"/>	<input type="checkbox"/>	<input type="checkbox"/>	<input type="checkbox"/>
(v) Nous avons EPS le lundi, c'est fatigant.	<input type="checkbox"/>	<input type="checkbox"/>	<input type="checkbox"/>	<input type="checkbox"/>	<input type="checkbox"/>	<input type="checkbox"/>	<input type="checkbox"/>

(Total for Question 1 = 5 marks)



DO NOT WRITE IN THIS AREA

DO NOT WRITE IN THIS AREA

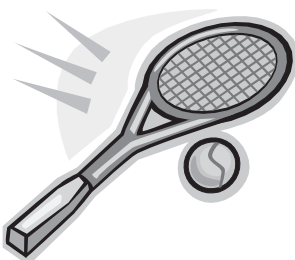


DO NOT WRITE IN THIS AREA

Les loisirs



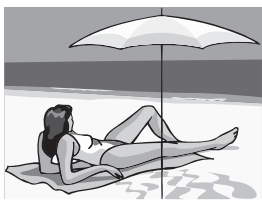
2 C'est quelle activité ?
Cochez la bonne case.

Which activity is it?
Put a cross in the correct box.


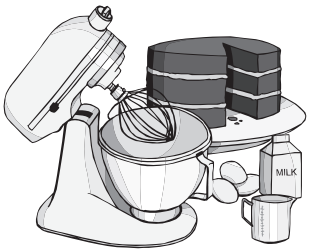

Exemple : J'aime jouer au foot le samedi.

<p>A</p> 	<p>B</p> 	<p>C</p> 
<input type="checkbox"/>	<input checked="" type="checkbox"/>	<input type="checkbox"/>

(i) Je me fais bronzer sur la plage quand il fait beau.

<p>A</p> 	<p>B</p> 	<p>C</p> 
<input checked="" type="checkbox"/>	<input type="checkbox"/>	<input type="checkbox"/>

(ii) Le weekend, je prépare des gâteaux dans la cuisine.

<p>A</p> 	<p>B</p> 	<p>C</p> 
<input checked="" type="checkbox"/>	<input type="checkbox"/>	<input type="checkbox"/>

DO NOT WRITE IN THIS AREA

DO NOT WRITE IN THIS AREA

DO NOT WRITE IN THIS AREA

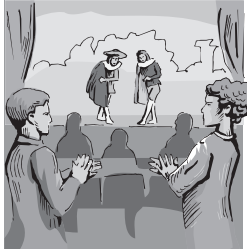




DO NOT WRITE IN THIS AREA




DO NOT WRITE IN THIS AREA

DO NOT WRITE IN THIS AREA


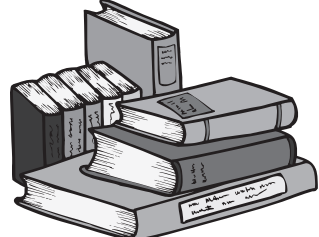

(iii) Nous regardons un spectacle en ville, c'est formidable.

<p>A</p> 	<p>B</p> 	<p>C</p> 
<input type="checkbox"/>	<input type="checkbox"/>	<input type="checkbox"/>

(iv) Ma sœur adore dessiner car c'est relaxant.

<p>A</p> 	<p>B</p> 	<p>C</p> 
<input type="checkbox"/>	<input type="checkbox"/>	<input type="checkbox"/>

(v) Mon père collectionne des timbres de toutes sortes. Il en a beaucoup.

<p>A</p> 	<p>B</p> 	<p>C</p> 
<input type="checkbox"/>	<input type="checkbox"/>	<input type="checkbox"/>

(Total for Question 2 = 5 marks)



Le petit déjeuner

- 3 (a) Martin écrit au sujet du petit déjeuner.
Martin is writing about breakfast.

Quand les enfants vont à l'école, le petit déjeuner est le repas le plus important de la journée. Il est nécessaire de manger après douze heures au lit. Le petit déjeuner est essentiel pour être en bonne santé parce qu'il donne aux enfants un bon nombre de leurs calories pour toute la journée.

Au collège, les professeurs disent que certains enfants ont des difficultés à comprendre. Quelle est la solution à ce problème ? Un vrai petit déjeuner favorise la performance scolaire. Un élève qui a bien mangé est plus concentré et a plus de succès.

Un petit déjeuner équilibré donne une énergie immédiate et aussi une énergie qui va durer plusieurs heures. Il aide l'enfant à se préparer pour la matinée au collège.

Qu'est-ce que Martin mentionne ?
Écrivez la lettre correcte dans la case.

What does Martin mention?
Write the correct letter in the box.

(5)

- | | | | |
|------------------|------------------|--------------------|-----------------|
| A vite | B dormi | C travaillé | D grande |
| E avant | F pendant | G aider | H mal |
| I prendre | J petite | K réduire | |

Exemple : Il est nécessaire de le petit déjeuner.	I
(i) Après avoir, le petit déjeuner est essentiel.	
(ii) Le petit déjeuner contient une partie des calories nécessaires.	
(iii) Les professeurs mentionnent les enfants qui comprennent	
(iv) Un petit déjeuner peut le travail à l'école.	
(v) Manger quelque chose la journée scolaire est une bonne idée.	



(b) Qu'est-ce que vous aimez manger et boire ?
Écrivez environ 50 mots **en français**.

What do you like to eat and drink?
Write about 50 words **in French**.

Voici quelques idées :
Here are some ideas:

(10)

le fastfood
fast food

sain
healthy

raisons
reasons

boisson préférée
favourite drink

Handwriting practice area with 12 horizontal dotted lines.

(Total for Question 3 = 15 marks)

DO NOT WRITE IN THIS AREA

DO NOT WRITE IN THIS AREA

DO NOT WRITE IN THIS AREA



Les amis sont-ils essentiels ?

- 4 Lisez l'article de Stéphanie.
Read Stéphanie's article.



Je pense que les vrais amis sont essentiels. Ils sont toujours là pour donner leurs points de vue, pour rire en groupe, pour sortir ou pour aider. Malheureusement, ce septembre, mes amis et moi allons tous aller dans des lycées différents. Je suis très triste, parce que maintenant nous nous parlons tous les jours mais bientôt, nous ne nous verrons pas souvent. Je vais essayer de rester en contact avec mes copains en ligne, mais nous avons des examens le mois prochain, donc nous n'avons pas beaucoup de temps libre.

Je pense que mes amis m'aident à développer ma personnalité. L'amitié est pleine de bons moments ensemble et les amis donnent une certaine stabilité à ma vie. Si tu veux avoir de vrais amis, le plus grand effort est nécessaire. Au début, ma meilleure amie ne supportait pas du tout mon petit copain. Elle était triste parce que c'est lui, pas elle, qui connaît mes secrets et je le vois souvent. Donc, j'essaie de sortir avec tous les deux.

DO NOT WRITE IN THIS AREA

DO NOT WRITE IN THIS AREA

DO NOT WRITE IN THIS AREA



Quelles phrases sont vraies ?

Cochez les cinq phrases correctes.

Which sentences are true?

Put a cross next to the five correct sentences.

<input checked="" type="checkbox"/>	Exemple : Il est nécessaire d'avoir de bons copains.
<input type="checkbox"/>	A Avec les copains, je m'amuse bien.
<input type="checkbox"/>	B Je suis contente de changer d'école.
<input type="checkbox"/>	C Mes amis et moi allons nous rencontrer beaucoup.
<input type="checkbox"/>	D Mes amis et moi sommes très occupés.
<input type="checkbox"/>	E Mes amis ont une influence sur mon caractère.
<input type="checkbox"/>	F Il est facile d'avoir de bonnes amitiés.
<input type="checkbox"/>	G L'amitié n'est pas automatique.
<input type="checkbox"/>	H Ma meilleure amie a toujours aimé mon petit ami.
<input type="checkbox"/>	I Je raconte tout à mon petit copain.
<input type="checkbox"/>	J Je passe tout mon temps avec mon petit copain.

(Total for Question 4 = 5 marks)



Les jeunes et leurs passe-temps

- 5 Lisez cet article.
Read this article.



Selon une étude récente, les jeunes aiment la lecture bien qu'ils passent plus de temps devant un écran. Si la grande majorité des jeunes lisent parce qu'ils sont obligés de le faire pour l'école, les trois-quarts d'entre eux choisissent la lecture comme passe-temps. En général, les filles arrivent en tête, alors que les garçons dévorent davantage de romans qu'elles.

L'intérêt principal d'Internet pour les jeunes est d'obtenir gratuitement les toutes dernières chansons. Les jeunes passent quand même trois heures par semaine à lire, contre huit heures devant la télévision et dix heures sur Internet. Même s'ils lisent moins, presque tous les jeunes disent qu'ils aiment la lecture, il n'y a qu'une toute petite minorité qui la déteste.

L'étude confirme aussi que l'environnement familial influence la tendance à la lecture. Ainsi, les lecteurs les plus fanatiques sont ceux qui vivent dans une maison où les parents partagent cette passion. Ces mêmes parents ont raconté des histoires à leurs enfants quand ils étaient petits. Dans ces foyers, pas question de laisser les enfants passer trop de temps sur Internet !

Par contre, si l'enfant a une télévision dans sa chambre, s'il n'a ni carte de bibliothèque, ni beaucoup de livres chez lui, ces circonstances imposent une attitude négative envers la lecture.

DO NOT WRITE IN THIS AREA

DO NOT WRITE IN THIS AREA

DO NOT WRITE IN THIS AREA



Répondez aux questions **en français** en vous basant sur le texte. Les phrases complètes ne sont pas nécessaires.

Answer the questions **in French** based on the text. Full sentences are not necessary.

(a) Qu'est-ce que les jeunes sont obligés de faire pour leur travail scolaire ? (1)

(b) En quoi les filles ont-elles des habitudes de lecture différentes des garçons ?
Donnez **deux** détails. (2)

(c) Quel est l'avantage pour les jeunes d'aller en ligne ? (1)

(d) Qu'est-ce qui est contradictoire dans les habitudes de lecture des jeunes ? (2)

(e) Comment est-ce que les parents peuvent inciter leurs enfants à lire ? (2)

(f) Quels objets encourageraient une attitude positive envers la lecture ? (2)

(Total for Question 5 = 10 marks)

DO NOT WRITE IN THIS AREA

DO NOT WRITE IN THIS AREA

DO NOT WRITE IN THIS AREA



6 Choisissez **UN** des sujets suivants. Écrivez environ 150 mots **en français**.
Choose **ONE** of the following tasks. Write about 150 words **in French**.

(a) Vous écrivez un blog au sujet du shopping. Vous devez mentionner :

- Une visite récente dans un centre commercial
- Vos avis sur les achats en ligne
- Le pour et le contre des petits magasins
- Le shopping que vous ferez pendant les grandes vacances

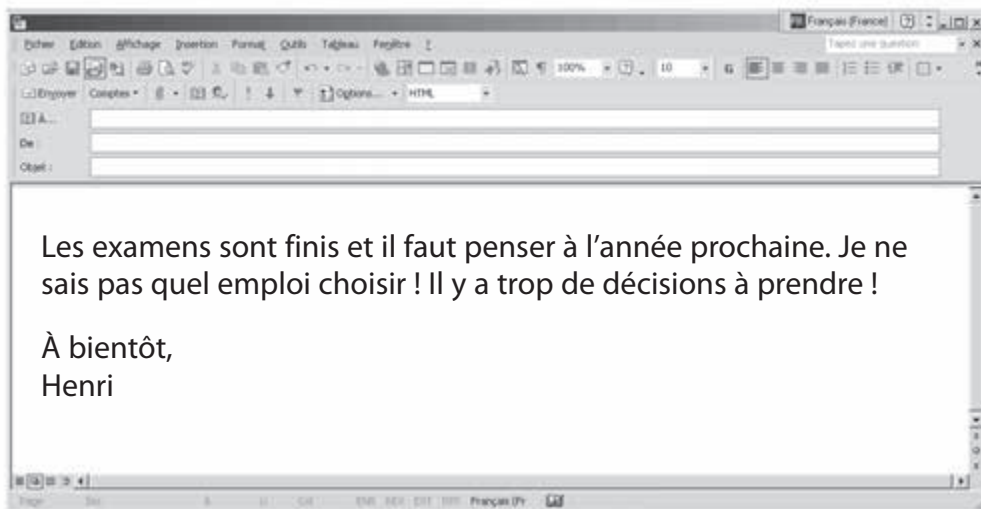
(20)

(b) Vous écrivez un article au sujet des transports. Vous devez mentionner :

- Des détails sur votre moyen de transport préféré
- Un voyage que vous avez fait récemment
- Les avantages et les inconvénients des transports en commun
- L'avenir des transports en commun

(20)

(c) Vous recevez cet e-mail de votre correspondant suisse au sujet du travail.



Écrivez une réponse. Vous devez mentionner :

- Vos projets pour l'année prochaine
- Votre récente expérience du monde du travail
- Vos conseils pour Henri
- Les avantages et les inconvénients de travailler dans un autre pays

(20)



Indicate which question you are answering by marking a cross in the box ☒. If you change your mind, put a line through the box ~~☒~~ and then indicate your new question with a cross ☒.

Vous avez choisi quel sujet ?
Which subject have you chosen?

Question 6(a)

Question 6(b)

Question 6(c)

Area with horizontal dotted lines for writing answers.

DO NOT WRITE IN THIS AREA

DO NOT WRITE IN THIS AREA

DO NOT WRITE IN THIS AREA



P 5 3 3 1 5 A 0 1 3 1 6

DO NOT WRITE IN THIS AREA

DO NOT WRITE IN THIS AREA

DO NOT WRITE IN THIS AREA

(Total for Question 6 = 20 marks)

TOTAL FOR PAPER = 60 MARKS



DO NOT WRITE IN THIS AREA

DO NOT WRITE IN THIS AREA

DO NOT WRITE IN THIS AREA

BLANK PAGE



P 5 3 3 1 5 A 0 1 5 1 6

DO NOT WRITE IN THIS AREA

DO NOT WRITE IN THIS AREA

DO NOT WRITE IN THIS AREA

BLANK PAGE

Images used within this paper may be from www.clipart.com.

