



Cambridge Assessment International Education
Cambridge International General Certificate of Secondary Education

CANDIDATE NAME

CENTRE NUMBER

CANDIDATE NUMBER



GERMAN

0525/21

Paper 2 Reading

May/June 2019

1 hour

Candidates answer on the Question Paper.

No Additional Materials are required.

READ THESE INSTRUCTIONS FIRST

Write your centre number, candidate number and name in the spaces at the top of this page.

Write in dark blue or black pen.

Do not use staples, paper clips, glue or correction fluid.

DO **NOT** WRITE IN ANY BARCODES.

Answer **all** questions.

The number of marks is given in brackets [] at the end of each question or part question.

This syllabus is regulated for use in England, Wales and Northern Ireland as a Cambridge International Level 1/Level 2 Certificate.

This document consists of **13** printed pages and **3** blank pages.

BLANK PAGE

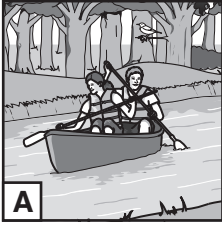
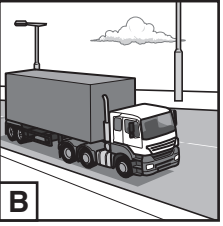
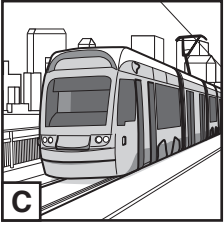
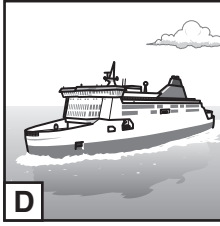
Erster Teil

Erste Aufgabe, Fragen 1–5

Lesen Sie die folgenden Fragen. Suchen Sie die Antwort heraus, die am besten passt, und kreuzen Sie das richtige Kästchen an.

1 Sie fahren Kanu.

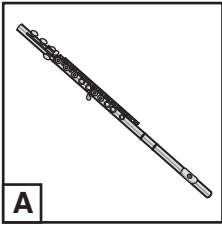
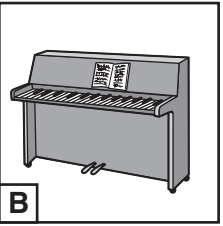
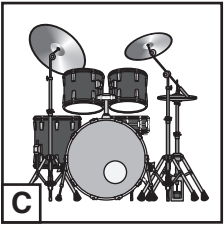
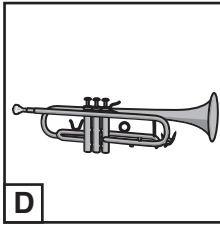
Was machen Sie?

A	<input type="checkbox"/>				
B	<input type="checkbox"/>	A	B	C	D
C	<input type="checkbox"/>				
D	<input type="checkbox"/>				

[1]

2 Ihre Schwester spielt Schlagzeug.

Was spielt sie?


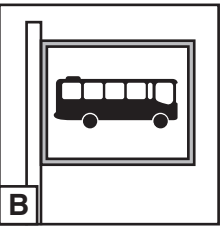
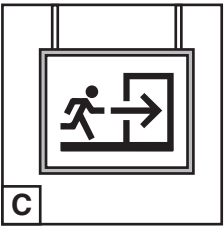
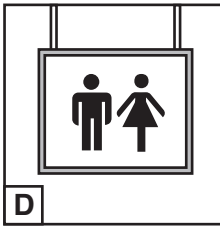
A	<input type="checkbox"/>				
B	<input type="checkbox"/>	A	B	C	D
C	<input type="checkbox"/>				
D	<input type="checkbox"/>				

[1]

3 Sie sehen dieses Schild.

AUSGANG

Wohin gehen Sie?

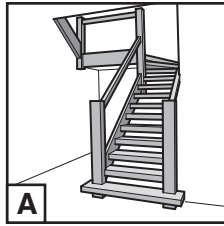
A	<input type="checkbox"/>				
B	<input type="checkbox"/>	A	B	C	D
C	<input type="checkbox"/>				
D	<input type="checkbox"/>				

[1]

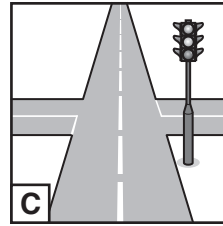
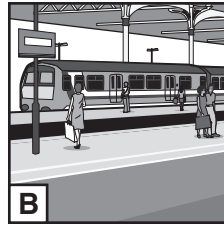
4 Ihr Freund wartet auf der Brücke.

Wo ist er?

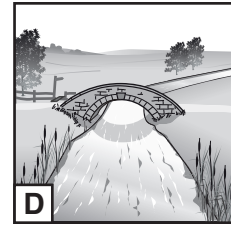
A	
----------	--



B	
----------	--



C	
----------	--



D	
----------	--

[1]

5 Sie suchen einen Kuli.

Was wollen Sie tun?

A	
----------	--

auspacken

B	
----------	--

schreiben

C	
----------	--

parken

D	
----------	--

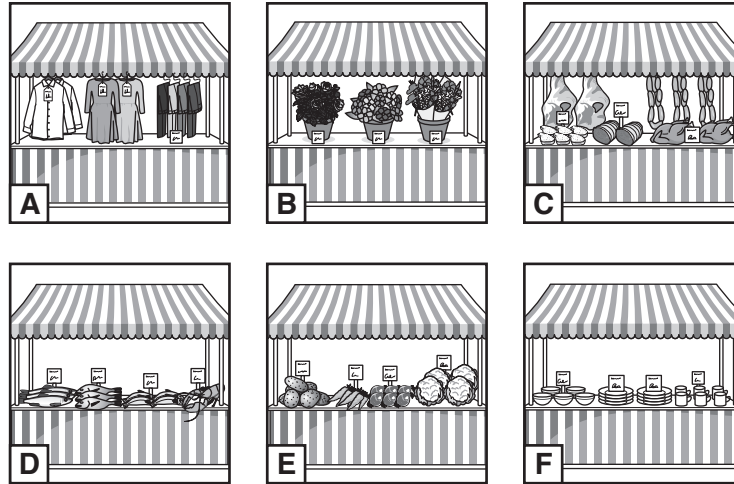
spazieren gehen

[1]

[Total: 5]

Zweite Aufgabe, Fragen 6–10

Was kaufen die Leute auf dem Markt ein? Sehen Sie sich die Bilder an.



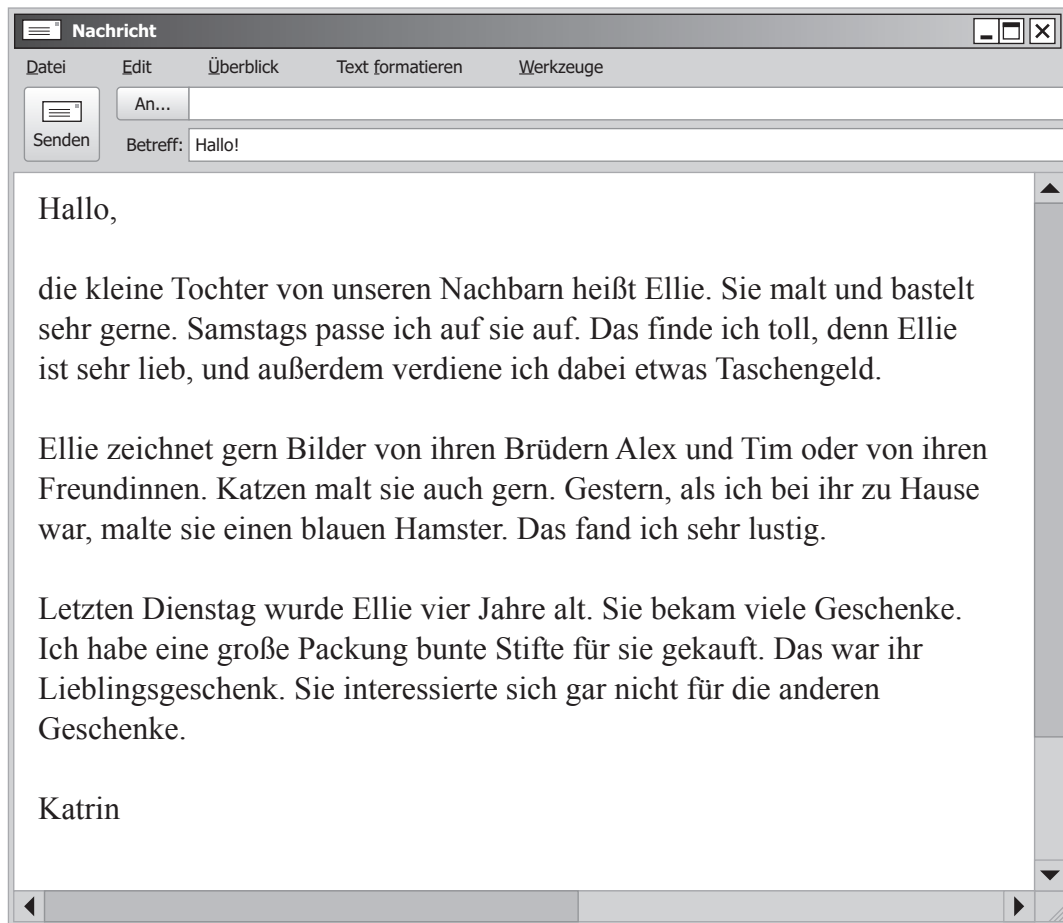
Tragen Sie die richtigen Buchstaben (A, B, C, D, E oder F) in die Kästchen ein.

- | | | | |
|----|--------------------------------------|--------------------------|-----|
| 6 | Felix nimmt zwei Kilo Kartoffeln. | <input type="checkbox"/> | [1] |
| 7 | Miranda kauft 200 Gramm Rindfleisch. | <input type="checkbox"/> | [1] |
| 8 | Katharina braucht neue Teller. | <input type="checkbox"/> | [1] |
| 9 | Theo möchte drei Fische. | <input type="checkbox"/> | [1] |
| 10 | Chris sucht ein grünes Hemd. | <input type="checkbox"/> | [1] |

[Total: 5]

Dritte Aufgabe, Fragen 11–15

Lesen Sie die folgende E-Mail. Suchen Sie dann die Antwort heraus, die am besten passt, und kreuzen Sie das richtige Kästchen an.



11 Am Wochenende ...

A verdient Katrin Taschengeld.

B malt Katrin das Haus von ihren Nachbarn.

C arbeitet Ellie als Babysitterin. [1]

12 Ellie hat ...

A einen Bruder.

B keine Geschwister.

C zwei Brüder. [1]

13 Ellie malt ...

A bunte Häuser.

B bunte Haustiere.

C bunte Blumen. [1]

14 Letzte Woche hatte ... Geburtstag.

A Ellie

B Ellies Freundin

C Katrin [1]

15 Ellie fand das Geschenk von Katrin ...

A komisch.

B langweilig.

C toll. [1]

[Total: 5]

Zweiter Teil

Erste Aufgabe, Fragen 16–20

Lesen Sie den folgenden Text.

Musikfest im Dorf

In drei Tagen beginnt das Musikfest bei uns im Dorf! Die Musik hat Ihnen letztes Jahr sehr gut gefallen, das wissen wir, denn alle Karten waren fast sofort ausverkauft. Kein Wunder! Die Musiker waren fantastisch!

Dieses Jahr läuft das Fest vom 31. August bis zum 9. September. Und diesmal gibt es viel mehr Musik für Sie: Jeden Tag wird es nicht nur ein Konzert geben sondern zwei! Im Internet können Sie mehr über die Konzerte lesen.

Wir bieten Karten schon nächsten Montag an. Sie können Karten direkt vom Postamt oder im Rathaus kaufen. Wir wünschen Ihnen ein angenehmes Musikfest!

Füllen Sie die Lücken aus mit dem Wort, das am besten passt.

abschicken	bald	bekommen	Dorfleben
größere	kleinere	morgen	Musikfest
obwohl	weil		

- 16 Das Musikfest fängt an. [1]
- 17 Letztes Jahr waren die Karten schnell ausverkauft, die Musik großartig war. [1]
- 18 Dieses Jahr gibt es eine Auswahl an Konzerten. [1]
- 19 Man kann Informationen über das im Internet finden. [1]
- 20 Man kann die Konzertkarten vom Postamt [1]

[Total: 5]

BLANK PAGE

Zweite Aufgabe, Fragen 21–30

Sie finden diesen Brief von Johannes in einer Zeitschrift. Lesen Sie ihn und beantworten Sie dann die folgenden Fragen **auf Deutsch**.

Hallo,

mein Bruder Tim möchte sehr gerne ein Haustier haben. Er ist elf Jahre alt, und fast alle seine Freunde haben entweder einen Hund oder eine Katze. Sein bester Freund Oliver hat sogar zwei Hunde, und seit Februar hat er auch eine Katze. Tims Lieblingstiere sind Hunde, aber Katzen und Kaninchen hat er auch sehr gern.

Letzten Sonntag, als wir zu Mittag aßen, fragte Tim zum zehnten Mal, ob er ein Haustier haben dürfte. Wie immer sagten unsere Eltern „*nein*“. Mein Bruder war besonders böse, dass unsere Eltern schon wieder „*nein*“ sagten, weil Oliver gerade zu Besuch war.

Vati wollte nicht mehr von Tieren sprechen. Mutti war etwas geduldiger. „*Tim, du weißt ja, dass deine Schwester gegen Katzenhaare sehr allergisch ist*“, sagte sie. „*Und ich habe große Angst vor Hunden!*“

Tim ist nicht so geduldig wie Mutti. Er versuchte noch einmal, eine positive Antwort zu bekommen. „*Könnte ich vielleicht ein Kaninchen oder ein Meerschweinchen haben? Solche Tiere können in der Garage leben, wenn es sehr kalt ist. Im Sommer aber bleiben sie draußen*“, sagte er. Zur Überraschung der ganzen Familie sagte Vati „*ja*“ dazu. Tim war natürlich sehr glücklich, und wollte sobald wie möglich ein Kaninchen in der Tierhandlung kaufen.

Johannes

- 21 Wie alt ist Tim?
..... [1]

- 22 Welche Haustiere haben viele von Tims Freunden?
..... [1]

- 23 Wer ist Oliver?
..... [1]

- 24 Was für Tiere mag Tim am liebsten?
..... [1]

- 25 Was machten Tim und seine Familie, als er von Tieren sprach?
..... [1]

- 26 Wie fühlte sich Tim, als seine Eltern wieder „nein“ sagten?
..... [1]

- 27 Wo war Oliver während des Gesprächs?
..... [1]

- 28 Warum darf Tim keine Katze haben?
..... [1]

- 29 Wo leben Kaninchen und Meerschweinchen, wenn es nicht zu kalt ist?
..... [1]

- 30 Warum wollte Tim sobald wie möglich zur Tierhandlung?
..... [1]

[Total: 10]

Dritter Teil

Erste Aufgabe, Fragen 31–35

Lesen Sie den folgenden Text und die Aussagen. Wenn die Aussage richtig ist, kreuzen Sie das Kästchen **JA** an. Sie brauchen dann nichts zu schreiben. Wenn die Aussage falsch ist, kreuzen Sie das Kästchen **NEIN** an und korrigieren Sie die Aussage. Vermeiden Sie dabei das Wort „nicht“.

Achtung: 2 Aussagen sind **richtig** und 3 Aussagen sind **falsch**.

Zum Thema *Schule*

Vor kurzem erschien ein Artikel über Schule in der Dortmunder Zeitung. Der Journalist hatte Schüler aus drei Gesamtschulen in Nordrhein-Westfalen gefragt, was sie von ihren Schulfächern hielten. Wie erwartet waren die Meinungen sehr verschieden.

Daniel (15) sagte: *„Ein neues Fach bei uns in der Schule heißt Gesellschaftslehre. Dieses Fach soll eine Mischung aus Politik, Erdkunde und Geschichte sein. Ziel des Kurses ist es, die heutige Welt besser zu verstehen, irgendwie einen Überblick zu bekommen. Ich bin aber der Meinung, dass es in unserem Alter besser wäre, die drei Fächer getrennt zu lernen. Wir wissen noch nicht genug von der Welt – wir sind zu jung!“*

„Zur Zeit gibt es bei uns in der Schule für die meisten Schuljahre keinen richtigen Informatikunterricht. Im sechsten Schuljahr haben wir einen Kurs, in dem wir viel mit dem Computer arbeiten, um damit umgehen zu können, und ab dem neunten Schuljahr kann man den Kurs „Bürokommunikation“ wählen. Das ist alles. Informatik ist ein sehr wichtiges Fach: Warum gibt es nicht mehr davon im Lehrplan? Das finde ich unverständlich“, äußerte Miriam (16).

Wenn er sich die Karten leisten kann, geht Lukas (17) so oft wie möglich in Popkonzerte. Was hält er also von Musikstunden in der Schule? *„Es geht um Stücke klassischer Komponisten. Wir sprechen darüber, wie sie auf uns wirken und was sie bedeuten. Ist das langweilig! Wir sollten viele verschiedene Musikarten studieren, denke ich, nicht nur klassische Sachen“*, lacht er. Laura (16) sagt: *„Ich persönlich lerne viel im Musikunterricht. Popmusik kann ich zu jeder Zeit hören.“*

Nächsten Monat wird es einen zweiten Artikel über die Schule geben: Diesmal werden Eltern ihre Meinungen zu diesem Thema äußern.

Beispiel:

Es gab einen Artikel über Schule in einer Jugendzeitschrift.

JA	NEIN
<input type="checkbox"/>	<input checked="" type="checkbox"/>

Nein, er war in einer Zeitung.

31 Die Lehrer fragten ihre Schüler, was sie von ihren Schulfächern hielten.

<input type="checkbox"/>	<input type="checkbox"/>
--------------------------	--------------------------

.....

32 Daniel findet, dass Gesellschaftslehre ein nützliches Fach für einen 15-Jährigen ist.

<input type="checkbox"/>	<input type="checkbox"/>
--------------------------	--------------------------

.....

33 Miriams Meinung nach gibt es zu wenig Informatikunterricht in der Schule.

<input type="checkbox"/>	<input type="checkbox"/>
--------------------------	--------------------------

.....

34 In den Musikstunden möchte Lukas mehr über klassische Musik lernen.

<input type="checkbox"/>	<input type="checkbox"/>
--------------------------	--------------------------

.....

35 Über Musikunterricht ist Laura anderer Meinung als Lukas.

<input type="checkbox"/>	<input type="checkbox"/>
--------------------------	--------------------------

.....

[Total: 8]

Zweite Aufgabe, Fragen 36–40

Lesen Sie den folgenden Text und beantworten Sie dann die Fragen **auf Deutsch**.

Das Leben von Daniel hat sich geändert

Daniel ist 20 Jahre alt und ist von Geburt an schwerhörig. Bis vor zwei Jahren konnte er fast nichts hören und nur undeutlich sprechen.

Um sich mit seinen Mitmenschen zu unterhalten, lernte er perfekt, ihnen von den Lippen abzulesen. Zeichensprache zu benutzen ging natürlich sehr gut, wenn er mit anderen Schwerhörigen oder mit seinen Eltern kommunizieren wollte, aber mit anderen Menschen war es schwieriger. Er hatte zwar ein Hörgerät, aber er mochte es nicht, denn manchmal bekam er Kopfschmerzen von den komischen Geräuschen, die er hörte, wenn er es anschaltete.

Als Daniel 18 wurde, machte er eine Entdeckung. Da er sich für Medizin und Elektrotechnik interessierte, war er immer im Internet, um sich über die neuesten Ideen und Entwicklungen zu informieren. Zufällig las er von einem Professor in Schweden, der eine neue Operationstechnik entwickelt hatte, wobei er ein winziges Gerät hinter das Ohr einpflanzte. Je mehr Daniel über die neue schwedische Methode las, desto faszinierender fand er sie. Mit Hilfe seiner Eltern reiste er schließlich zu der Klinik in Schweden und ließ sich operieren.

Nach der dreistündigen Operation änderte sich Daniels Leben über Nacht. Er kann jetzt die Stimmen seiner Familie und seiner Freunde deutlich hören. Eine weitere Folge der Operation: Er mag es jetzt früh aufzustehen und das Singen der Vögel bei Sonnenaufgang zu hören, was für ihn noch immer eine neue Erfahrung ist. Andere Sachen überraschen ihn auch. Er lacht heute noch, wenn er jemanden niesen hört. „Das klingt wirklich lustig“, grinst er.

Andere Geräusche findet Daniel nicht so angenehm: Mofas und schreiende Babys sind ihm viel zu laut. Wenn er so etwas hört, geht er wenn möglich sofort weg.

Im Moment ist er immer noch dabei, seine deutsche Aussprache zu verbessern. In Zukunft hofft er, mindestens eine Fremdsprache zu lernen.

36 Wie konnte Daniel bis vor zwei Jahren andere Menschen verstehen und mit ihnen reden?
Nennen Sie **zwei** Beispiele.

(i)
..... [1]

(ii)
..... [1]

37 Welches Problem hatte Daniel mit seinem alten Hörgerät?

.....
..... [1]

38 Warum wollte Daniel den schwedischen Professor besuchen?
Nennen Sie **zwei** Gründe.

(i)
..... [1]

(ii)
..... [1]

39 Warum steht Daniel jetzt früh auf?

.....
..... [1]

40 Was macht Daniel, wenn er laute Mofas hört?

.....
..... [1]

[Total: 7]

BLANK PAGE

Permission to reproduce items where third-party owned material protected by copyright is included has been sought and cleared where possible. Every reasonable effort has been made by the publisher (UCLES) to trace copyright holders, but if any items requiring clearance have unwittingly been included, the publisher will be pleased to make amends at the earliest possible opportunity.

To avoid the issue of disclosure of answer-related information to candidates, all copyright acknowledgements are reproduced online in the Cambridge Assessment International Education Copyright Acknowledgements Booklet. This is produced for each series of examinations and is freely available to download at www.cambridgeinternational.org after the live examination series.

Cambridge Assessment International Education is part of the Cambridge Assessment Group. Cambridge Assessment is the brand name of the University of Cambridge Local Examinations Syndicate (UCLES), which itself is a department of the University of Cambridge.