



UNIVERSITY OF CAMBRIDGE INTERNATIONAL EXAMINATIONS
International General Certificate of Secondary Education

CANDIDATE
NAME

CENTRE
NUMBER

--	--	--	--	--

CANDIDATE
NUMBER

--	--	--	--

GERMAN

0525/02

Paper 2 Reading and Directed Writing

May/June 2007

1 hour 30 minutes

Candidates answer on the Question Paper.

No Additional Materials are required.

READ THESE INSTRUCTIONS FIRST

Write your Centre number, candidate number and name on all the work you hand in.

Write in dark blue or black pen.

Do not use staples, paper clips, highlighters, glue or correction fluid.

DO NOT WRITE IN ANY BARCODES.

Answer **all** questions in **Section 1**, **Section 2** and **Section 3**.

At the end of the examination, fasten all your work securely together.

The number of marks is given in brackets [] at the end of each question or part question.

For Examiner's Use	
Section 1	
Section 2	
Section 3	
Total	

This document consists of **13** printed pages and **3** blank pages.



Erster Teil

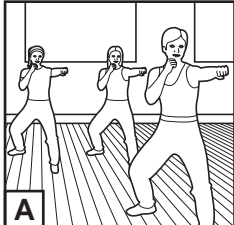
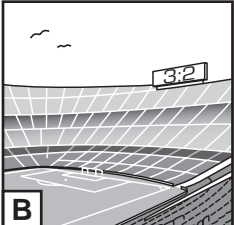
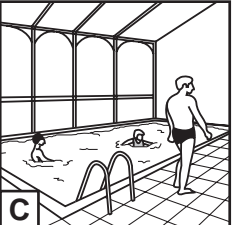
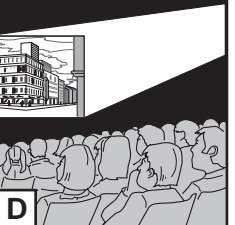
Erste Aufgabe, Fragen 1-5

Lesen Sie jetzt die folgenden Fragen. Sie haben für jede Frage vier Antworten zur Auswahl. Suchen Sie die Antwort heraus, die am besten passt, und kreuzen Sie das richtige Kästchen an.

1 Sie bekommen diese E-Mail von Ihrem Cousin:

Ich habe zwei Karten für das Endspiel; kommst du morgen mit zum Stadion?

Wohin will er gehen?

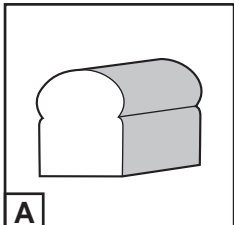
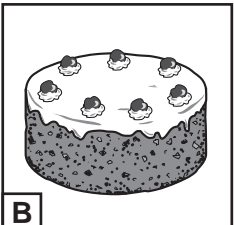
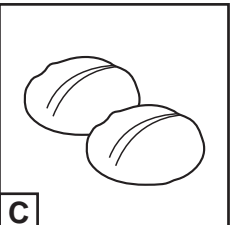
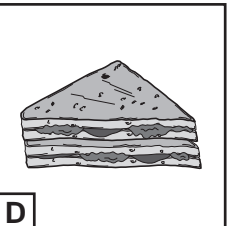
A	<input type="checkbox"/>				
B	<input type="checkbox"/>				
C	<input type="checkbox"/>				
D	<input type="checkbox"/>				

[1]

2 Auf Ihrem Einkaufszettel steht:

Bäckerei Müller – Brötchen holen

Was kaufen Sie?


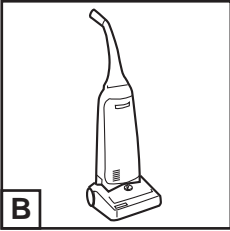

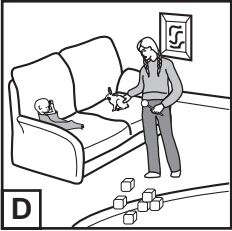
A	<input type="checkbox"/>				
B	<input type="checkbox"/>				
C	<input type="checkbox"/>				
D	<input type="checkbox"/>				

[1]

3 Wenn Sie nach Hause kommen, finden Sie diesen Zettel von Ihrer Tante:

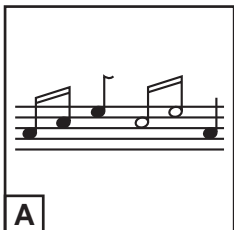
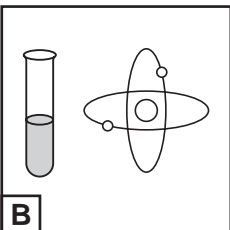
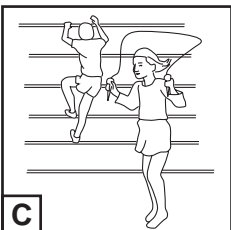
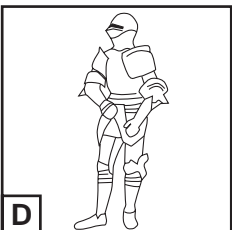
Kannst du bitte heute Abend auf die Kinder aufpassen? Wir wollen ins Kino.

Was sollen Sie machen?

A	
B	
C	
D	

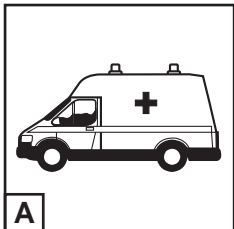
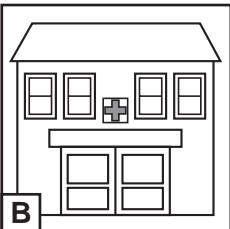
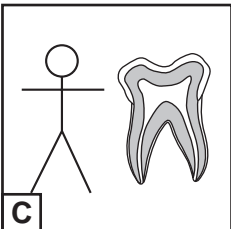
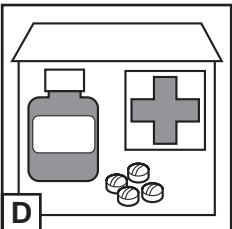
[1]

4 Ihre Brieffreundin schreibt, dass sie in der Schule besonders gern Naturwissenschaften macht.
Was ist ihr Lieblingsfach?

A	
B	
C	
D	

[1]

5 Sie haben Zahnschmerzen.
Welche Nummer suchen Sie im Telefonbuch?

A	
B	
C	
D	

[1]

[Total 5]

Zweite Aufgabe, Fragen 6-10

Lesen Sie den folgenden Text und tragen Sie die richtigen Buchstaben bei den Aussagen ein.

Ein Ferienzentrum bietet folgende Aktivitäten. Wer macht was?

Ferienzentrum Meyer

Lernen Sie etwas Neues!

A – Angeln

B – Reiten

C – Malen

D – Schach

E – Tauchen

F – Wandern

- 6 Bernd: Ich mag Tiere so gern, vor allem Pferde. [1]
- 7 Conrad: Wassersport liebe ich, ich kann schon gut schwimmen. [1]
- 8 Dora: Toll - ich kann ein Bild von Vati und Mutti machen! [1]
- 9 Franziska: Ich laufe gern an der frischen Luft. [1]
- 10 Klaus: Bis jetzt habe ich noch nie einen großen Fisch gefangen. [1]

[Total 5]

Dritte Aufgabe, Fragen 11-15

Lesen Sie jetzt den folgenden Brief und beantworten Sie dann die Fragen. Wenn die Aussage richtig ist, kreuzen Sie das Kästchen **JA** an. Wenn die Aussage falsch ist, kreuzen Sie das Kästchen **NEIN** an.

Liebe Marika,

Hallo, wie geht es dir? Du wartest sicher schon auf eine Postkarte aus meinem Urlaub. Leider geht das nicht, denn ich bin im Krankenhaus! Ich habe mir das Bein gebrochen und muss noch eine Woche lang hier bleiben. Und das Wetter ist gerade so schön!

Wie ist das gekommen, fragst du sicherlich. Na, ich wollte mein neues Rad ausprobieren, das ich zum Geburtstag bekommen habe. Und obwohl ich schon seit zehn Jahren Rad fahre, habe ich diesen doofen Unfall gehabt.

Komm mich doch mal besuchen, ja?

*Bis bald,
dein Horst*

- | | | JA | NEIN | |
|-----------|-----------------------------------|--------------------------|--------------------------|-----|
| 11 | Horst ist an der See. | <input type="checkbox"/> | <input type="checkbox"/> | [1] |
| 12 | Horst hat sich den Arm gebrochen. | <input type="checkbox"/> | <input type="checkbox"/> | [1] |
| 13 | Das Wetter ist schön. | <input type="checkbox"/> | <input type="checkbox"/> | [1] |
| 14 | Horst hat ein neues Rad. | <input type="checkbox"/> | <input type="checkbox"/> | [1] |
| 15 | Horst lernt gerade Rad fahren. | <input type="checkbox"/> | <input type="checkbox"/> | [1] |

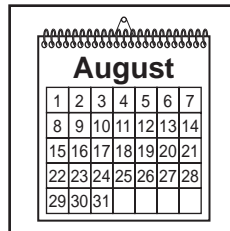
[Total 5]

Vierte Aufgabe, Frage 16

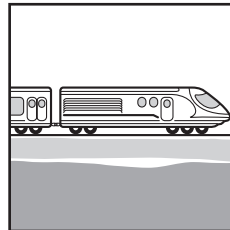
16 Sie laden Ihre Freundin ein. Sie schicken ihr eine E-Mail und benutzen die folgende Information.

Schreiben Sie ungefähr 40 Worte. Beziehen Sie sich sowohl auf den Text als auch auf die Bilder.

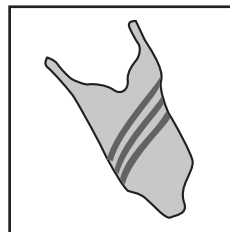
Wann soll sie kommen?



Wie reist sie am besten?



Was soll sie mitbringen?



.....

.....

.....

.....

.....

.....

.....

[Total 5]

BLANK PAGE

[PLEASE TURN OVER FOR SECTION TWO]

Zweiter Teil**Erste Aufgabe, Fragen 17-24**

Lesen Sie jetzt den folgenden Text und beantworten Sie dann die Fragen auf **Deutsch**.

Alles unter Kontrolle?

Immer wissen, wo die Kinder sind: Das geht mit einem Kinderhandy und dem Internet, aber nur, wenn die Kleinen mitspielen.

Erik ist acht Jahre alt. Er kann Rad fahren, schwimmen und seit kurzem auch alleine zum Spielplatz in der Nähe gehen. „Jaja, an der Ampel nur bei Grün gehen, nicht mit Fremden weggehen, keine Dummheiten machen!“ Er weiß also schon, was seine Mutter will. Aber ob er wirklich das tut, was er soll, das weiß seine Mutter natürlich nicht.

„Mit einem richtigen Handy kann Erik noch nicht umgehen, dafür ist er zu klein“, meint seine Mutter. Dank „MyMo“, einem neuen Kinderhandy, kann die Mutter mit ihrem Sohn nicht nur am Telefon sprechen, sondern auch im Internet nachsehen, wo er gerade ist.

Das Kinderhandy ist klein, preiswert und hat nur drei Knöpfe. Kamera und Adressbuch hat es nicht, und Erik kommt schnell damit zurecht.

Mit dem Handy darf er allein auf den Spielplatz gehen. Zehn Minuten später ruft er die Mama an: „Ich habe Paul auf dem Spielplatz getroffen“. Paul ist sein bester Freund und ein ruhiger, netter Junge. Doch zu zweit ist es leichter, Blödsinn zu machen. „Schalte das Ding doch aus, dann können wir in Ruhe auf den Baum klettern“, rät Paul seinem Freund. Erik macht das auch.

Wenn die Mutter anruft, um mit Erik zu sprechen, klappt die Verbindung nicht. So leicht trickt ein Technik-Kid die Mutter.

17 Was darf Erik allein machen?

..... [1]

18 Was weiß Erik genau? Geben Sie **ein** Beispiel.

..... [1]

19 Was weiß Eriks Mutter nicht?

..... [1]

20 Wozu können Eltern das neue Kinderhandy benutzen? Nennen Sie **zwei** Punkte.

(i) [1]

(ii) [1]

21 Wie unterscheidet sich das Kinderhandy von einem normalen Handy? Nennen Sie **zwei** Punkte.

(i) [1]

(ii) [1]

22 Warum macht sich Eriks Mutter Sorgen, wenn er seinen Freund Paul trifft?

..... [1]

23 Welche Aktivität wollen Erik und Paul auf dem Spielplatz unternehmen?

..... [1]

24 Warum kann Eriks Mutter ihn nicht per Handy erreichen?

..... [1]

[Total 10]

Zweite Aufgabe, Frage 25

25 Sie schreiben an eine Web-Seite, um mit anderen jungen Leuten Kontakt aufzunehmen.

Sagen Sie

- wer Sie sind und wie Sie aussehen
- welche Hobbys und Interessen Sie haben
- wo Sie wohnen und wie es da ist
- wie Ihre Schule ist und was Sie da lernen
- wo Sie in den letzten Ferien waren und was Sie gemacht haben

Schreiben Sie 80-100 Worte

.....

.....

.....

.....

.....

.....

.....

.....

.....

.....

.....

.....

.....

.....

.....

.....

.....

.....

.....

.....

.....

.....

.....

[Total 15]

BLANK PAGE

[PLEASE TURN OVER FOR SECTION THREE]

Dritter Teil

Erste Aufgabe, Fragen 26-32

Lesen Sie den folgenden Text und die Aussagen. Wenn die Aussage richtig ist, kreuzen Sie das Kästchen **JA** an. Sie brauchen dann **nichts** zu schreiben. Wenn die Aussage falsch ist, kreuzen Sie das Kästchen **NEIN** an und korrigieren Sie die Aussage. Vermeiden Sie dabei das Wort „nicht“ wie im Beispiel.

Wikipedia – das große Internetlexikon

Normalerweise dauert es Jahre, bis ein Lexikon oder ein Wörterbuch von bestimmten Experten geschrieben wird. Wikipedia aber ist ein Lexikon, das allein von seinen Lesern geschrieben wird. Sein Name kommt aus Hawaii, wo „wiki-wiki“ so viel wie „schnell-schnell“ bedeutet. Alle Erklärungen und Artikel können von jedermann geschrieben und verändert werden, und das sogar anonym. Kein Wunder, dass viele Menschen skeptisch waren, als der Amerikaner Jimmy Wales mit dieser Idee an die Öffentlichkeit ging. „Das klappt nicht“, so sagte man damals, „das kann gar nicht klappen.“

Doch inzwischen gehört Wikipedia zu den beliebtesten Web-Seiten der Welt, mit mehr als zwei Millionen Stichwörtern in über hundert Sprachen. „Kaum eine Hausaufgabe, fast keinen einzigen Zeitungsartikel kann es heute ohne dieses Lexikon noch geben“, schrieb kürzlich ein Journalist.

Wie kann man aber verhindern, dass Unwahrheiten und Fehler auftauchen, wo doch jeder mitschreiben kann? Dazu gibt es Menschen wie Dirk Franke, ein Student aus Hamburg, der auf den Inhalt aufpasst. „Wenn da einer Nonsens schreibt, so fällt das sofort auf. Und mit einem Klick auf die Maus ist der Text korrigiert“, sagt er.

Die Informationen sind kostenlos. „Alle können davon profitieren und es gibt auch keine Werbung“, sagt Erfinder Jimmy Wales. „Und der einzige Mitarbeiter, den wir bezahlen, ist ein Programmierer, der sich um die Software kümmert.“ Alle anderen sind Freiwillige, die in ihrer Freizeit Artikel schreiben, korrigieren und Fotos hochladen. Das geht so einfach, dass man kein Technikfreak sein muss.

Frau Homburg, Professorin für Mathe und Statistik, ist ein großer Fan von diesem Lexikon. Sie lässt ihre Studenten selbst Wikipedia-Artikel schreiben. „Dabei lernt man, sich auf die Hauptsache zu konzentrieren, klar zu schreiben und dabei stets neutral zu bleiben.“

JA NEIN

Beispiel: Normalerweise dauert es Monate, bis ein Lexikon fertig ist......
Normalerweise dauert es Jahre, bis ein Lexikon fertig ist**26** Alle können bei Wikipedia mitschreiben.**27** Von Anfang an waren alle von Jimmy Wales' Idee begeistert.**28** Wikipedia gibt es nur auf Deutsch.**29** Wikipedia ist sowohl für Schüler als auch Journalisten nützlich.**30** Dirk Franke korrigiert Texte.**31** Alle Wikipedia-Mitarbeiter verdienen gut.**32** Frau Homburgs Studenten schreiben im Unterricht für Wikipedia.**[Total 10]**

Zweite Aufgabe, Fragen 33-41

Lesen Sie den folgenden Text und beantworten Sie dann die Fragen auf **Deutsch**.

Junge Leute und ihre Talente

Hat Ihr Kind Heuschnupfen? Wenn Kinder im Frühjahr niesen und sich die geröteten Augen reiben, dann ist das doch kein Problem! Unter Allergikern befinden sich doppelt so viele Hochtalentiertere wie unter den Mitmenschen, denen es völlig egal ist, ob die Pollen fliegen oder nicht. So sagt die Statistik. Zumindest für Jungen.

Aber natürlich sind auch Mädchen hochtalentiert, selbst wenn sie keinen Nasenspray brauchen. Lotta Schmitz zum Beispiel. Normalerweise beginnt die Schule für deutsche Kinder zwischen sechs und sieben Jahren. Lotta war noch nicht fünf, da ging sie schon zur Schule. Geige und Klavier spielt sie auch. Und das so gut, dass sich inzwischen Forscher von einer Musikhochschule für sie interessieren.

Wie kommt man zu solchen Talenten? Warum haben die einen eine hohe Begabung fürs Handwerkliche, die anderen für Musik oder Mathe? Forscher meinen, dass solche Talente oft im Bündel kommen; wer musikalisch ist, der ist oft auch in Sprachen gut oder in Mathematik.

Das erklärt auch, warum Albert Einstein mathematische Formeln genauso liebte wie Geigespielen; warum Mozart so wunderbar musizierte aber auch Mathe liebte. Man weiß, dass besondere Talente nicht von der allgemeinen Intelligenz zu trennen sind.

Und wie kann man entdecken, welche Talente in jedem Einzelnen von uns stecken? Hier ist die beste Methode: einfach ausprobieren! Ob bei Kindern, ob bei Erwachsenen, ob im Sport oder bei Sprachen – nur wer etwas versucht, kann wissen, wo seine Stärken liegen.

Deswegen ist es vor allem bei Kindern wichtig, sie nicht in eine bestimmte Richtung zu zwingen. Wenn man Kindern so viele Aktivitäten wie möglich bietet, so ist das der sicherste Weg, kein Talent zu übersehen.

Am besten entwickeln sich junge Menschen in ihrer „Peer-Gruppe“, das heißt unter den jungen Leuten die ein ähnliches Alter und ähnliche Interessen haben. Da kann man am besten zeigen, was man wirklich leisten kann.

- 33 Was sagt die Statistik über Jungen, die allergisch gegen Pollen sind?
..... [1]
- 34 Wofür ist Lotta Schmitz ein Beispiel?
..... [1]
- 35 Wie unterscheidet sich Lotta von anderen deutschen Schulanfängern?
Lotta: [1]
Andere deutsche Schulanfänger: [1]
- 36 Warum interessieren sich Forscher von einer Musikhochschule für Lotta?
..... [1]
- 37 Was erwarten Forscher von hochtalentierten Menschen?
..... [1]
- 38 Was lernt man an dem Beispiel von Albert Einstein und Mozart?
..... [1]
- 39 Wie kann man herausfinden, worin man talentiert ist?
..... [1]
- 40 Was sollte man bei Kindern vermeiden?
..... [1]
- 41 Wie entwickeln sich junge Menschen am besten?
..... [1]

[Total 10]

BLANK PAGE

Copyright Acknowledgements:

Fragen 17-24 © Peter Kusenburg © *Stern*, 2005.
Fragen 26-32 © Ulf Schönert © *Stern*, 2005.
Fragen 33-41 © Christian Ewers © *Stern*, 2005.

Permission to reproduce items where third-party owned material protected by copyright is included has been sought and cleared where possible. Every reasonable effort has been made by the publisher (UCLES) to trace copyright holders, but if any items requiring clearance have unwittingly been included, the publisher will be pleased to make amends at the earliest possible opportunity.

University of Cambridge International Examinations is part of the Cambridge Assessment Group. Cambridge Assessment is the brand name of University of Cambridge Local Examinations Syndicate (UCLES), which is itself a department of the University of Cambridge.